



PRODUKTINFO Aeotec MultiSensor 6

EGENSKAPER

- Bevegelsessensor
- Oppdager bevegelse, vibrasjon eller endring i temperatur og lysforhold
- Firmwareoppdatering (OTA)
- Støtter sikkermodus (AES-128 kryptering)

Aeotec Multisensor 6 kan overvåke et rom på 6 forskjellige måter:

- **Bevegelse**
Sensoren oppdager bevegelser i en avstand av 5 meter og i en sone på 120°, perfekt for de fleste rom i hjemmet.
- **Lysmåling**
Måler lyset nøyaktig mellom 0 og 30.000 LUX. Kan brukes til for eksempel lyssetting eller persienner.
- **Vibrasjon**
Hver minste vibrasjon registreres, alt fra slamring av en dør til innbrudd, demontering av sensoren eller jordskjelv.
- **Temperatur**
Gir eksakte temperaturavlesninger mellom -10°C og 50°C og melder inn disse til din Z-Wave gateway. Denne funksjonen kan e.g. brukes til å aktivere et relé.
- **Luftfuktighet**
Sensoren melder inn luftfuktighet mellom 0% og 100%. Dette kan du e.g. bruke til å styre avtrekksviften på badet.
- **UV-stråling**
Har en innebygd sensor for UV-stråling. Ved hjelp av denne kan sensoren aktivere f.eks. persienner eller markiser.

TEKNISKE DATA

Protokoll	Z-Wave, 868,4MHz
Chip	Z-Wave 500 chip
Strømtilførsel	Strømnett eller batteri
Spenning	5VDC strømtilførsel (Micro-USB)
Batteritype	2 x CR123A batteri 3V (leveres uten batteri)
Lysmåling	0 til 30.000 LUX
Bevegelsesradius	3 til 5 meter, 120° vinkel
Rekkevidde RF	Inntil 30 meter
Vibrasjonssensor	Tyverivarsel AV/PÅ
Måleområde	-10°C til 50°C med ±0,5°C nøyaktighet
Montering	Skruer / innfelling i vegg eller tak ved hjelp av en brakett.
Type	ZW100-C
Sertifisering	Z-Wave Plus, CE

VEDLIKEHOLD

Sjekk batteristatus på produktet regelmessig i forhold til batterilevetiden. Bytt/lad batteriet dersom batterinivået er lavt eller tomt.

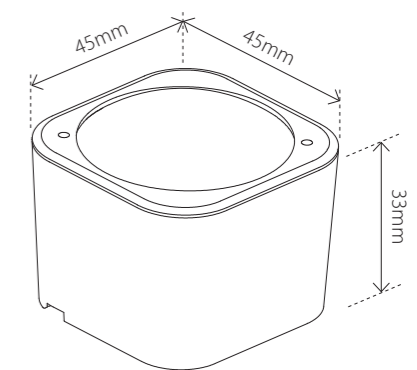
GARANTI 2 år

**AEOTEC
MULTISENSOR 6**

- Bevegelsessensor



Aeotec Multisensor 6 er designet for det moderne hjem. Sensoren har en rekke innebygde finesser, og måler med stor nøyaktighet. Multisensor 6 inneholder det nyeste innen Z-Wave-teknologi. Sensoren kan overvåke et rom på 6 forskjellige måter: bevegelse, vibrasjon, temperatur, luftfuktighet, lysmåling og UV-stråling.



EL-NR.	PRODUKT
45 123 83	Aeotec MultiSensor 6 - bevegelsessensor Hvit
45 123 86	Aeotec MultiSensor 6 - adapter Hvit
45 125 42	GP CR123 batteri 3V

AEOTEC MULTISENSOR 6 - ADAPTER
Brukes til innfelling av Multisensor 6 i vegg eller tak. Metallfjærer gjør det enkelt å montere og demontere sensoren. Bygger kun 12mm ut fra vegg eller tak.

- Farge Hvit matt
- Tilt 30°
- Størrelse 86 x 86 x 44mm